

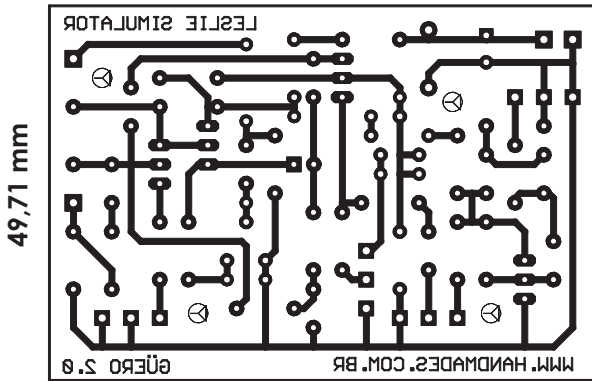
LESLIE SIMULATOR

Projeto Original em : www.guitargadgets.com

Layout por Güero 2.0

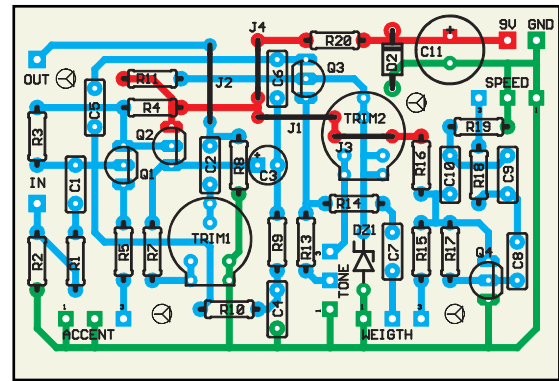
Foi retirado do projeto original o bypass LDR. Os resistores R23 e R16 no esquema original também foram retirados pois eles fazem parte do bypass LDR, R16 teve seu valor mudado para 10k e foram adicionados R2 e R8 como pulldown resistor.

Pronto para transferir



72,12 mm

Layout



Resistores

R1	10K
R2	1M
R3	1M
R4	22K
R5	680R
R7	1K
R8	100K
R9	33K
R10	33K
R11	470R
R13	470K
R14	470K
R15	100k
R16	82K
R17	3M9
R18	15K
R19	68K
R20	1K

Capacitores

C1	100n
C2	100n
C3	4u7
C4	100n
C5	10n
C6	10n
C7	220n
C8	220n
C9	220n
C10	220n
C11	220uF

Potenciômetros

WEIGHT	500K-B
ACCENT	5K-B
SPEED	100K-B
TONE	1K-B
TRIM1	1K
TRIM2	1K

Transistores

Q1	2N5089
Q2	2N5089
Q4	2N5089
Q3	MPF102

Diodos

D1	Zener 5.6V
D2	1N4007

