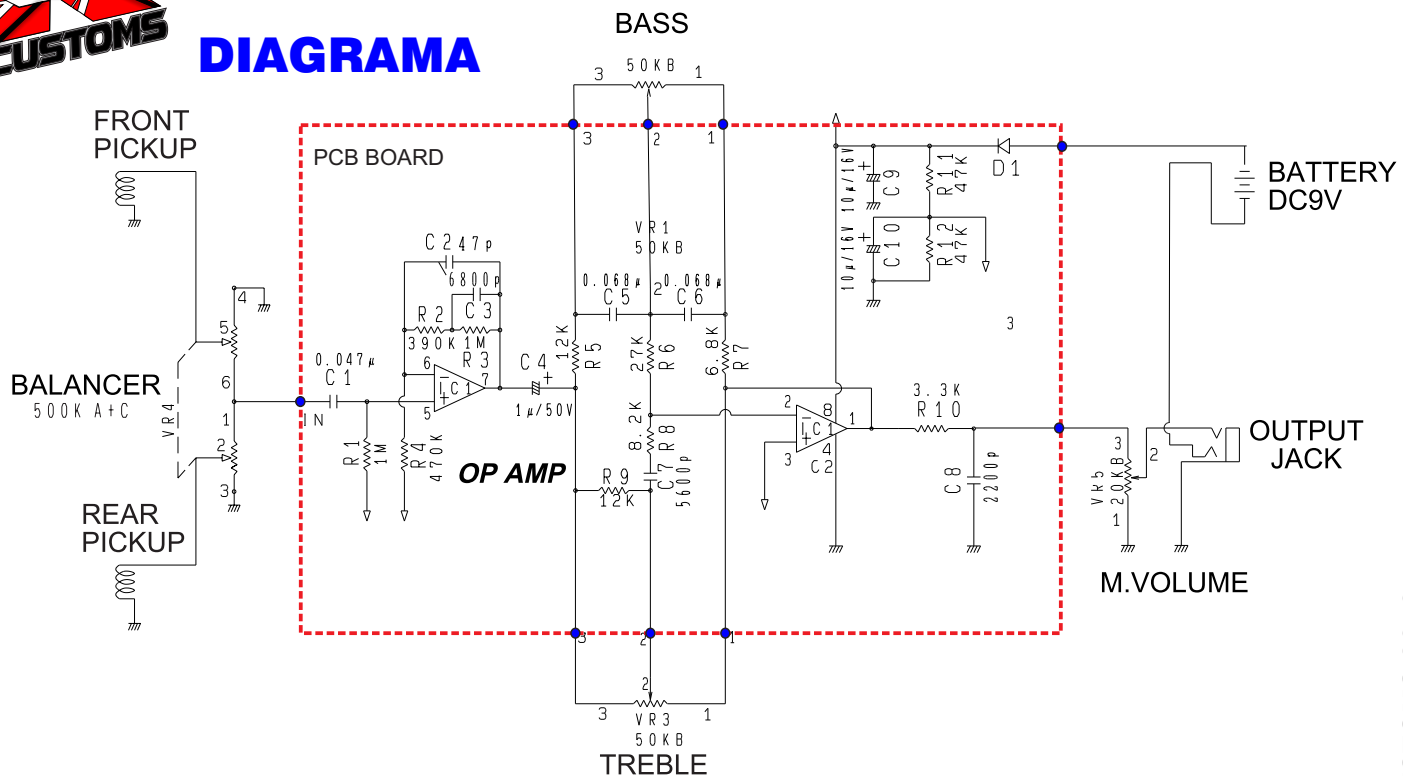


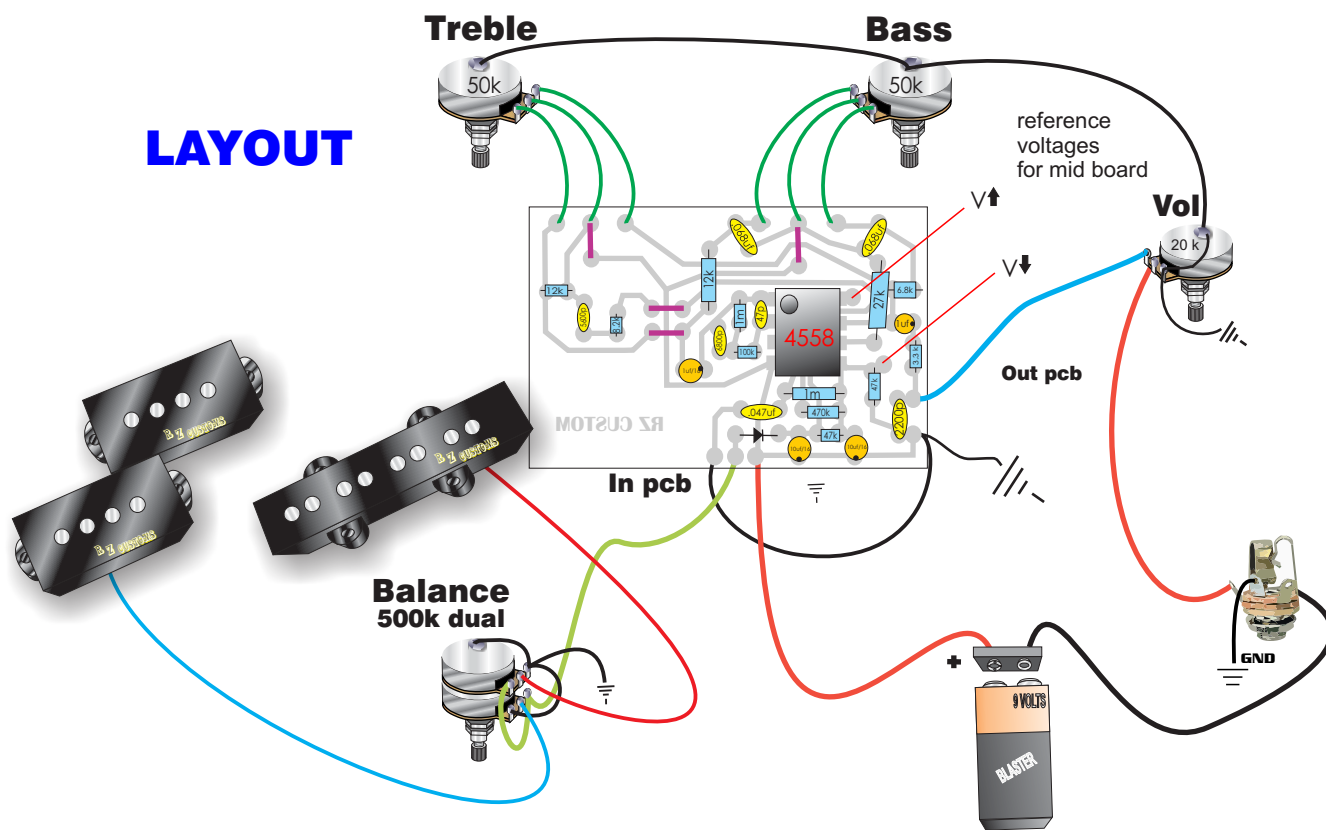


PREAMP PARA BAJO TIPO YAMAHA

DIAGRAMA



LAYOUT

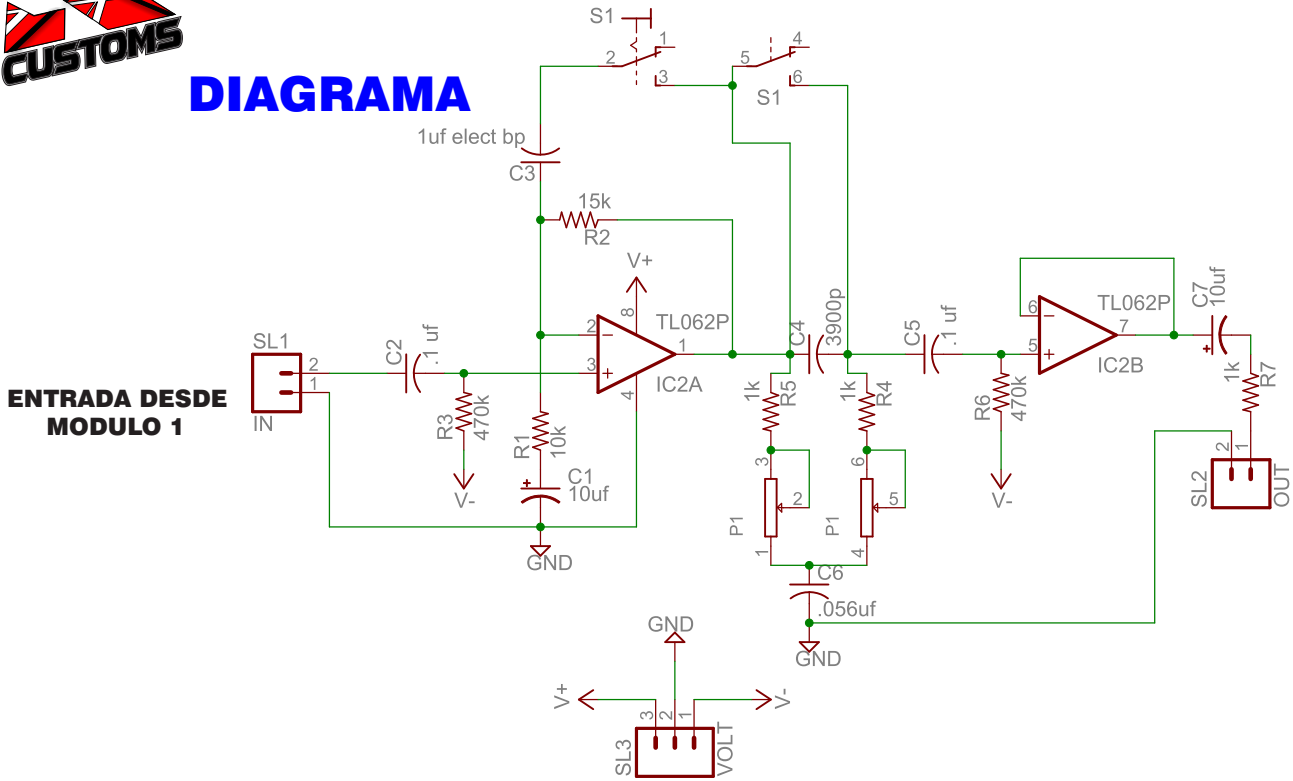


LAYOUT Y PRESENTACION POR R CUSTOMS 2010
DERECHOS RESERVADOS



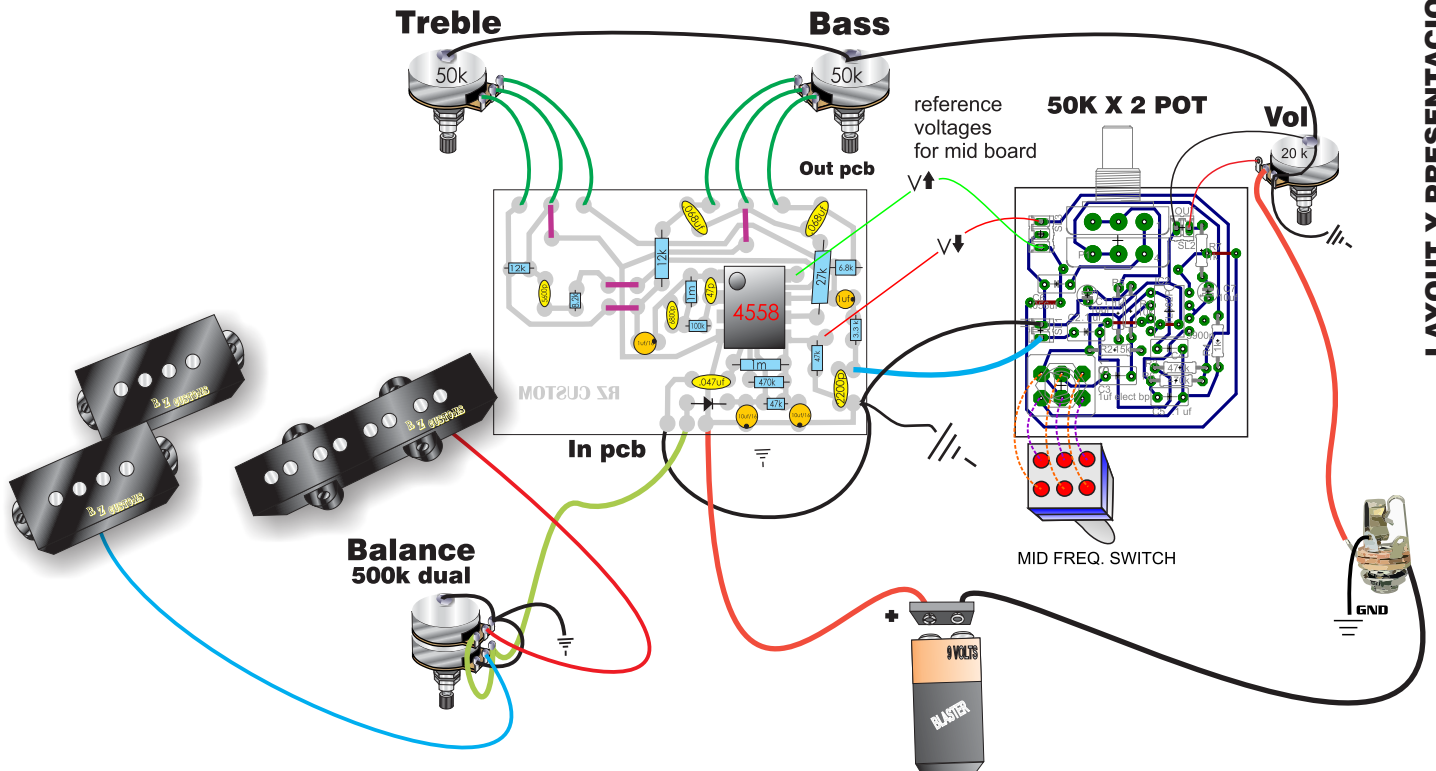
PREAMP PARA BAJO TIPO YAMAHA

DIAGRAMA



LAYOUT

PREAMP PARA BAJO TIPO YAMAHA MOD CON
CORTE DE MEDIA Y SWITCH ON-OFF

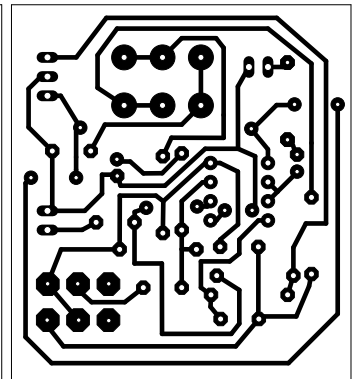
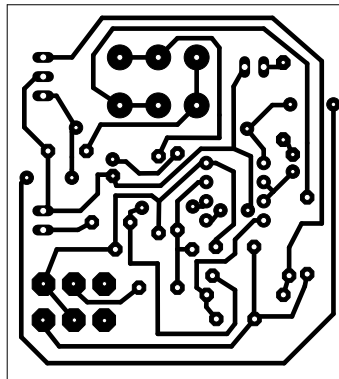
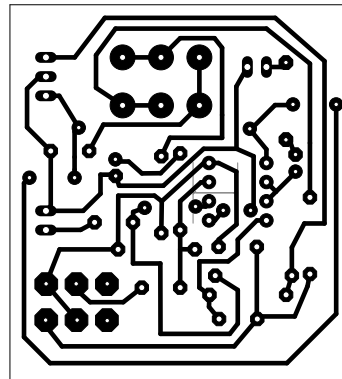
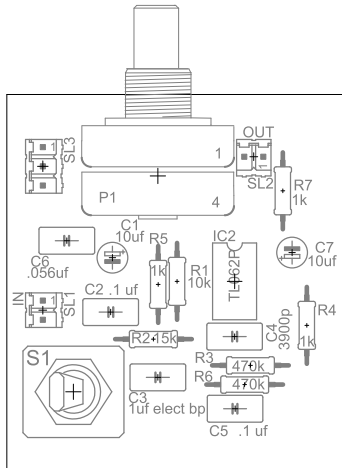
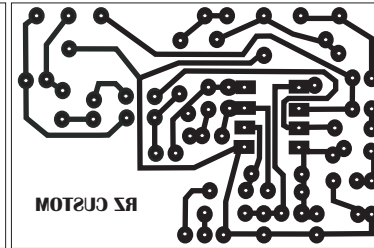
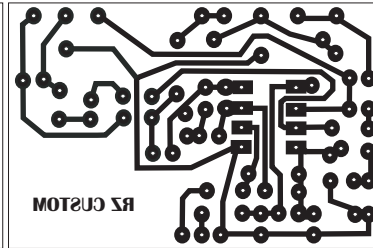
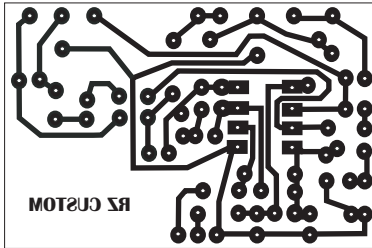
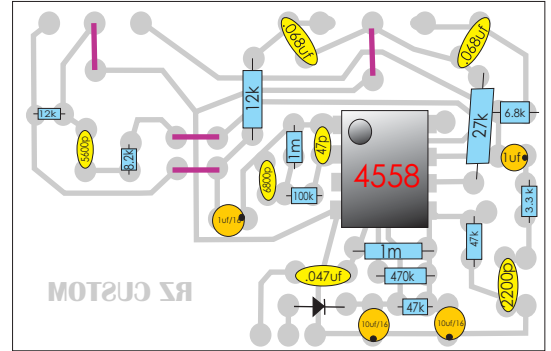


LAYOUT Y PRESENTACION POR R CUSTOMS 2010
DERECHOS RESERVADOS



COMPONENTES

PCB CON CONTROLES DE BASS Y TREBLE



COMPONENTES

LISTA DE PARTES :
PREAMP TIPO YAMAHA CON CONTROLES DE BAJO Y BRILLO

CANT.	VALOR
2	POT 50K
2	12K
2	1M
1	100K
1	27K
1	6.8K
1	3.3K
1	470K
1	47K
2	.068 UF
1	5600P
1	47P
1	6800P
2	1UF-16V
2	10UF-16V
1	.047UF
1	2200P
1	IC TL 072

PCB CON MOD MID CONTROL-SWITCH

LISTA DE PARTES :
PREAMP TIPO YAMAHA CON MID CONTROL-SWITCH

CANT.	VALOR	ASIGNACION
1	SWITCH DPDT ON-ON	
1	POT 50K DUAL	
3	1K	R4,R5,R7
1	10K	R1
1	15K	R2
2	470K	R3,R6
2	.1 UF	C2,C5
1	.056UF	C6
1	1 UF-16V	C3
2	10UF-16V	C1,C7
1	3900P	C4
1	CONECTOR	
1	CONECTOR	
1	TL 072	IC

LAYOUT Y PRESENTACION POR R CUSTOMS 2010
DERECHOS RESERVADOS