

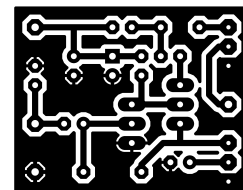
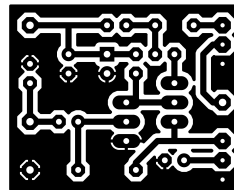
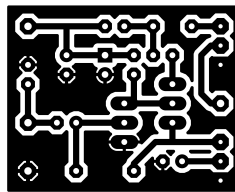
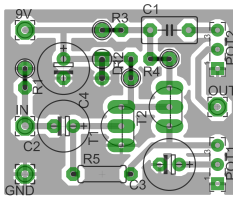
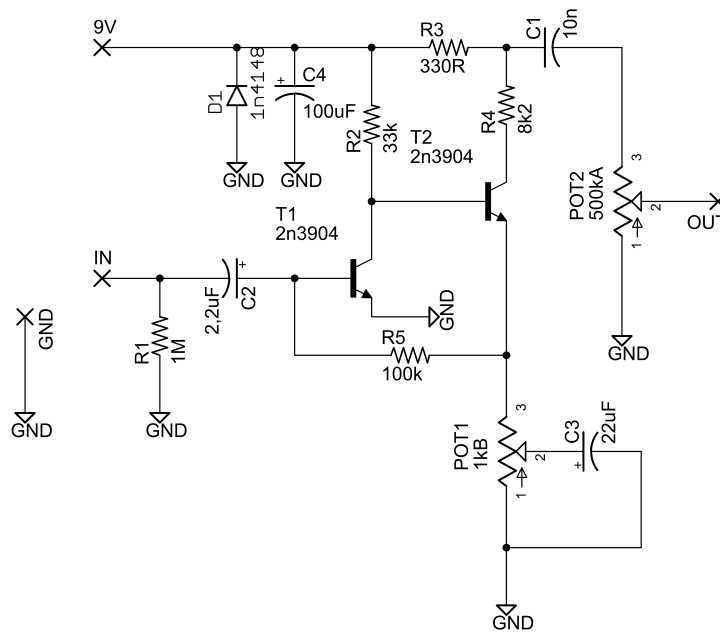


[www.handmaDes.com.br](http://www.handmaDes.com.br)

21/06/2013

Layout: Espanhol

## Fuzz Face Versão Silício



R1- 1M  
R2- 33K  
R3- 330R  
R4- 8k2  
R5- 100k

T1, T2- 2N3904  
D1- 1N4148  
POT 1- 1kB  
POT 2- 500 kA

C1- 100n  
C2- 2,2uF  
C3- 22uF  
C4- 100uF